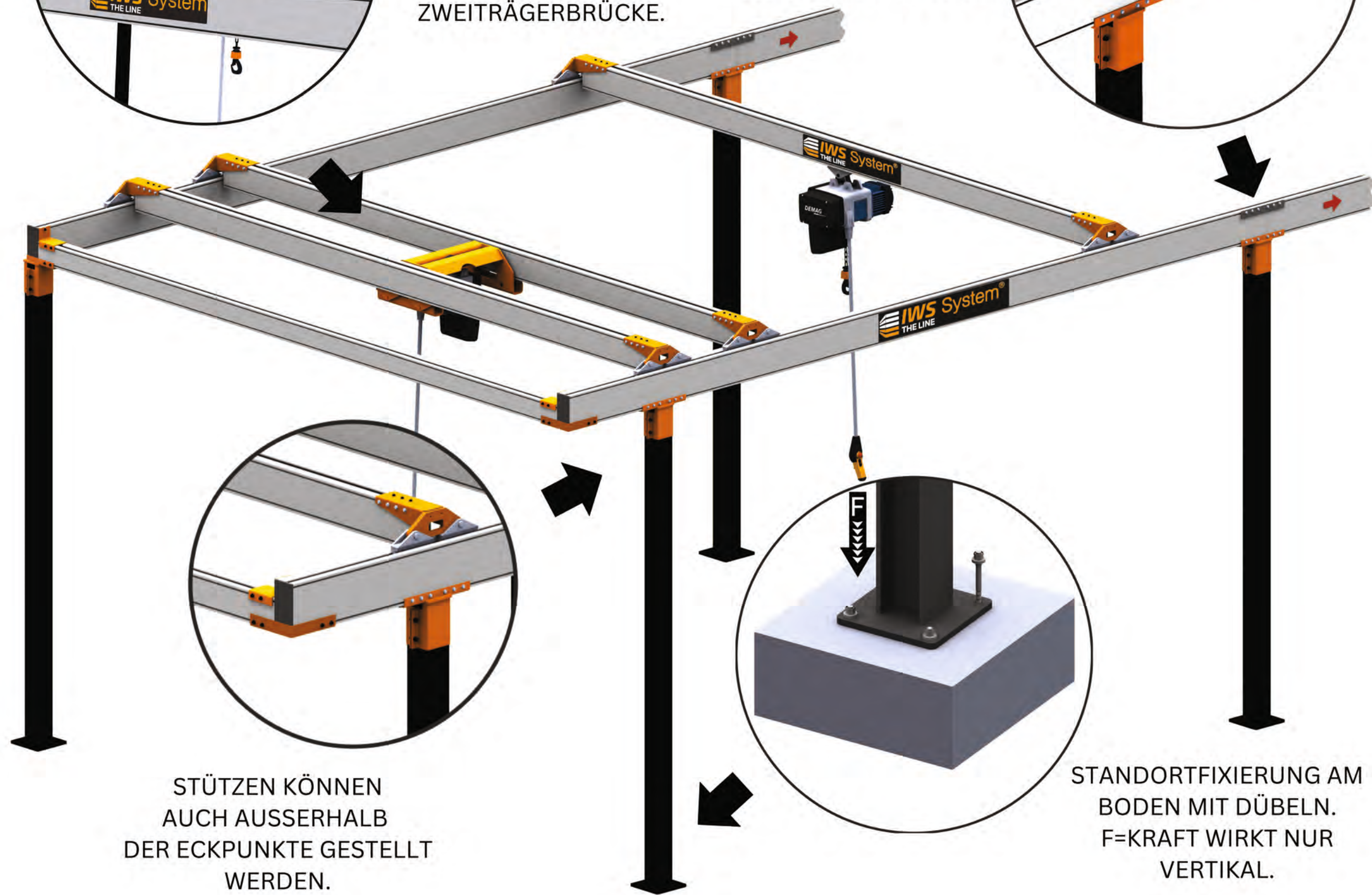
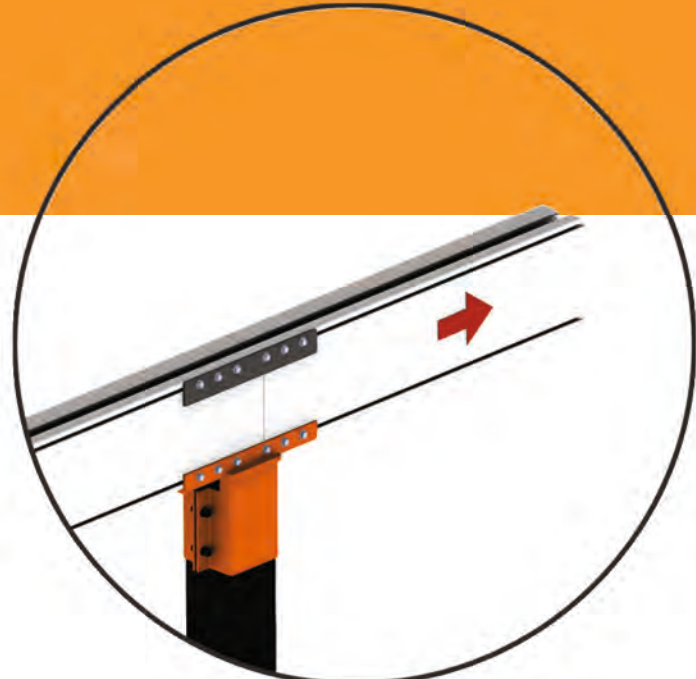


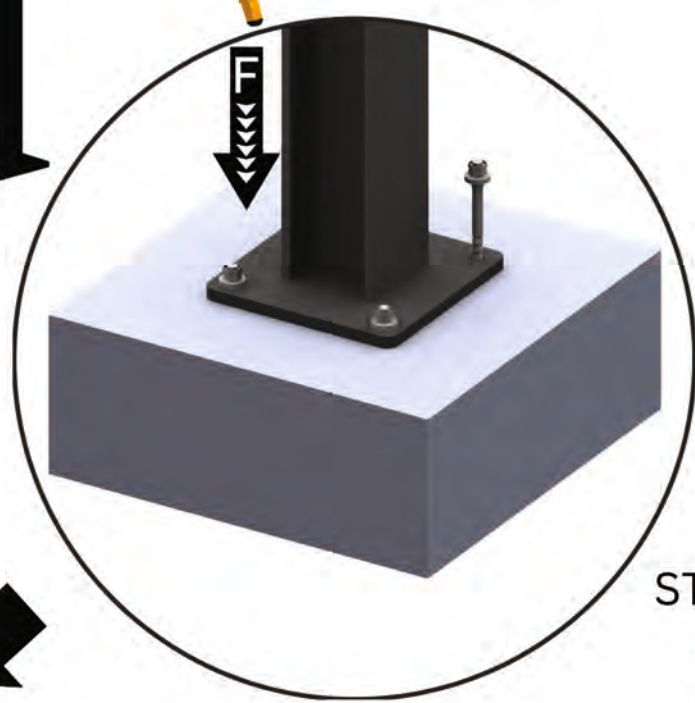


DAS RAUMMASS MIT DER ABSOLUTEN HAKENHÖHE NUTZEN. ZWEITRÄGERBRÜCKE.

BELIEBIGE ERWEITERUNGEN DER FELDER SIND MÖGLICH.



STÜTZEN KÖNNEN AUCH AUSSERHALB DER ECKPUNKTE GESTELLT WERDEN.



STANDORTFIXIERUNG AM BODEN MIT DÜBELN. F=KRAFT WIRKT NUR VERTIKAL.

## HABEN SIE FRAGEN?

Wir beraten Sie gern zu unserem Kransystem.

- erweiterbar und flexibel
- hochflexibel einsetzbar
- Boden- und Deckenmontage möglich
- auf nahezu allen Untergründen und Konstruktionen
- wird vor Ort an die vorh. Räumlichkeiten angepasst
- wiederverwendbar

### SEMINARANGEBOTE:

Befähigung zum Führen von Kraft- und Teilkraftbetriebenen Kranen  
Befähigung im Umgang mit Lastaufnahmemittel  
Befähigung im Umgang mit Anschlagmittel



### IWS System GmbH

Reichenbacher Straße 2  
08468 Heinsdorfergrund

Tel. +49 3765 387 7720

### Contact Sales

sales@iwssystem.com  
Tel. +49 3765 387 7727



www.iwssystem.com



www.the-line-crane.com



## UNSER ALU - LEICHTLAUF - KRANSYSTEM



## GESTÄNDERTE VARIANTE



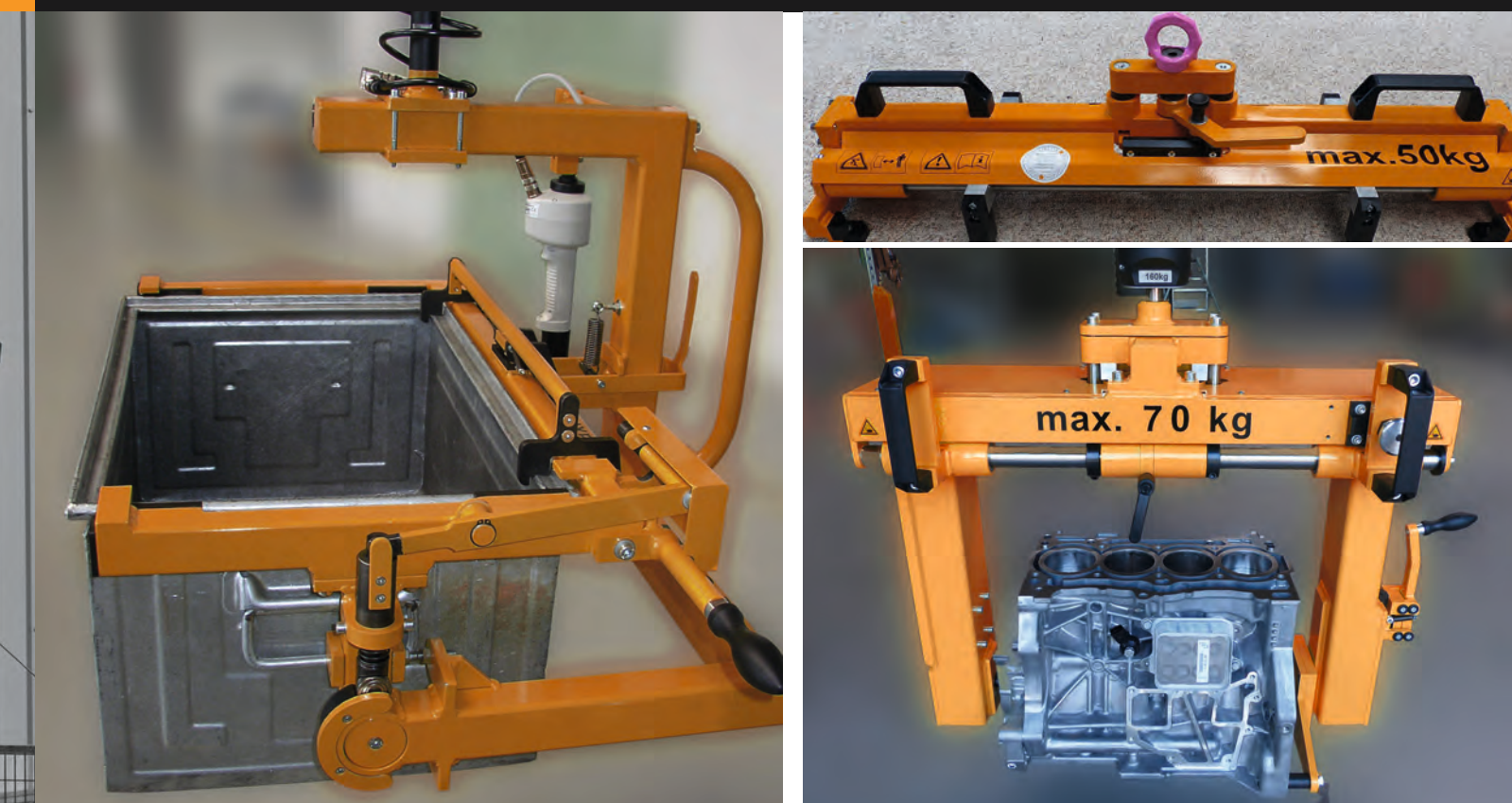
## GEHÄNGTE VARIANTE



## SÄULENSCHWENK-KRAN



## HANDLINGSTECHNIK



## TELESKOPSYSTEME



## FREISTEHENDE ELEKTRISCHE PORTALKRANE



## VAKKUMTECHNIK

